

# L'avancée technologique...

## CRICKET

1116

**POURSUITE HALOGENE 1000/1200W.  
1000/1200W TUNGSTEN FOLLOW SPOT.  
ZOOM 10° / 22°.**



"CRICKET" 1116.

Route de Beaumont F 60530 Fresnoy - en - Thelle. tél.: 33 (0)3.44.26.51.89 fax: 33 (0)3.44.26.90.79 - www.robertjuliat.fr

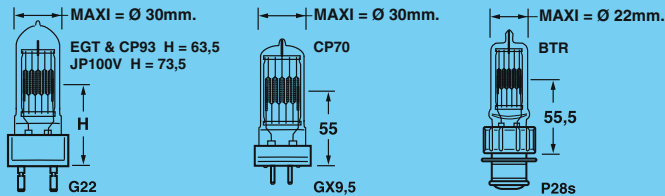
# La lumière, l'art de l'ombre.

**robert juliat**  
Distribué par / Distributed by :

Robert Juliat reserve the right to change any item or information detailed on this page, to improve manufacturing techniques without prior notice. Le constructeur se réserve la possibilité de modifier ses matériels sans avis préalable. Les renseignements mentionnés sur cette notice sont donnés à titre indicatif et ne sauraient présenter de caractère contractuel.

## PHOTOMETRIE & LAMPES / LIGHT OUTPUT & LAMPS.

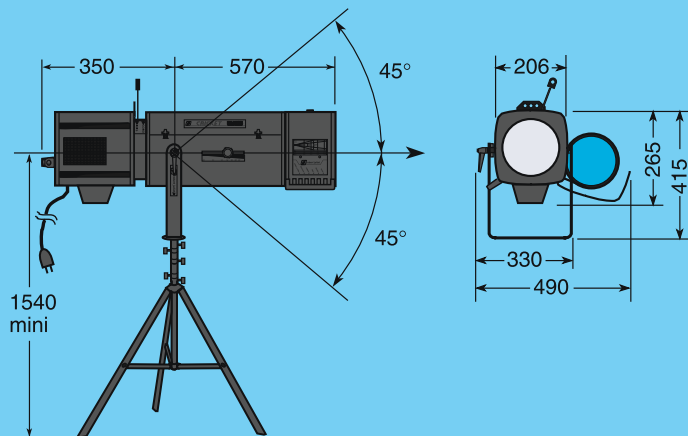
1116	10°			22°			LUX ±5%	LUX ±5%
	Ø	CP93 1200W 230V G22 33000Lm	CP70 1000W 230V GX9,5 26000Lm	EGT/G22 BYR/P28s 1000W 120V 28500Lm	Ø	CP93 1200W 230V G22 33000Lm		
15m	2,8m	1530	1260	1250	6m	490	400	370
20m	3,6m	925	760	750	8m	275	225	210
25m	4,6m	565	465	460	10m	175	145	135



“CRICKET” 1116  
sur pied 866L / on a 866L stand.



## DIMENSIONS & POIDS / SIZE & WEIGHT.



PROJECTEUR sans pied /  
FOLLOW SPOT without stand.

16	21	0,18m <sup>3</sup>

## CRICKET 1000/1200W HALOGENE 10° / 22°.

### REF. 1116 - 230/240Volts G22.

- Optique haute performance à double condenseur.
- Iris à fermeture totale.
- Refroidissement forcé par ventilateur.
- Support gobo taille “A” (Ø100).
- Changeur 6 couleurs, système à tirettes.
- Cordon secteur 3 mètres avec fiche 10/16A + T NF/SCHUKO.
- Lampes admissibles : CP71 1000W et CP93 1200W.

### REF. 1116 A - 230/240Volts GX 9,5.

- Refroidissement par convection naturelle.
- Caractéristiques générales identiques à Réf. 1116.
- Lampe admissible : CP70 1000W GX 9,5.

### REF. 1116 B - 100/120Volts G22.

- Caractéristiques générales identiques à Réf. 1116 A.
- Câble secteur 2 mètres sans fiche secteur.
- Lampe admissible : EGT 1000W 120V G22.

### REF. 1116 C - 100/120Volts P28s.

- Caractéristiques générales identiques à Réf. 1116 A.
- Câble secteur 2 mètres sans fiche secteur.
- Lampe admissible : BTR 1000W 120V P28s.

### REF. 1116 J - 100/120Volts G22.

Standard Japonais.

- Caractéristiques générales identiques à Réf. 1116 A.
- Câble secteur 2 mètres sans fiche secteur.
- Lampe admissible : JP100V.

## CRICKET 1000/1200W TUNGSTEN 10° / 22°.

### REF: 1116 - 230/240Volts G22.

- High performance double condenser optical system.
- 100% closing and removable iris.
- Fan cooled lamp housing.
- “A” size gobo holder (Ø100mm).
- 6 way mechanical colour changer, push/pull system.
- 3m. power cable fitted with a 10/16A + E NF/SCHUKO plug.
- Admissible lamps : CP71 1000W and CP93 1200W.

### REF: 1116 A - 230/240Volts GX 9,5.

- Air cooled lamp housing.
- Same features as Ref. 1116.
- Admissible lamp : CP70 1000W GX 9,5.

### REF. 1116 B - 100/120Volts G 22.

- Same features as Ref. 1116 A.
- 2 meter power cable without plug.
- Admissible lamp : EGT 1000W 120V G22.

### REF. 1116 C - 100/120Volts P28s.

- Same features as Ref. 1116 A.
- 2 meter power cable without plug.
- Admissible lamp : BTR 1000W 120V P28s.

### REF. 1116 J - 100/120Volts G 22.

Japanese standard.

- Same features as Ref. 1116 A.
- 2 meter power cable without plug.
- Admissible lamp : JP100V.

Appareils conformes aux directives européennes de normalisation: NF EN 60598-1: 1993 / NF EN 60598-2-17: 1991 / A2: 1992.

All units comply with the new European regulations: NF EN 60598-1: 1993 / NF EN 60598-2-17: 1991 / A2: 1992.